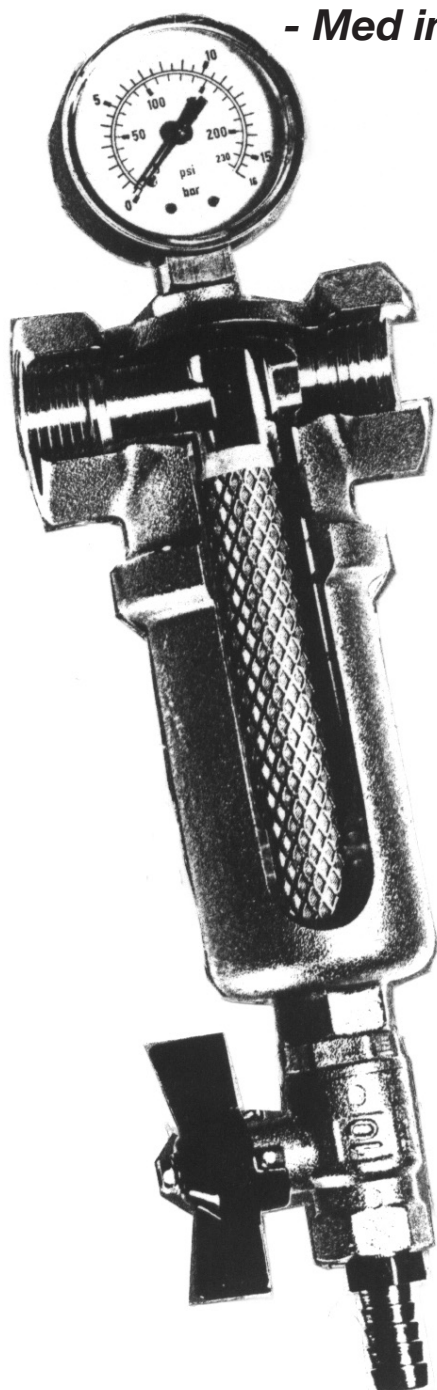


Self-Clean selvrensende vandfiltre i metalhus

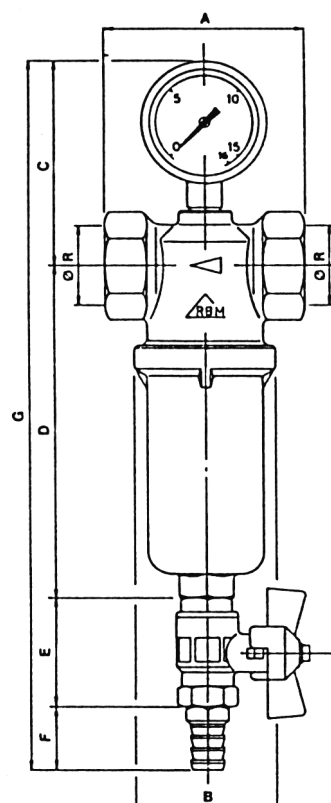
Self-Clean vandfiltre

- Indbygget manometer og kuglehane for udslamning
- Til varmesystemer og sanitære installationer
- Med indsats i syrefast rustfrit ståltrådvæv



VA-godkendt til brugsvand

VA 3.11/14665



Selvrensende filtre 3/4 - 4" med indiv. rørgvind.

R	A	B	C	D	E	F	G
1/2	56	41.5	82	136	45	25	288
3/4	67	47	85	132	45	25	287
1"	80	57	88	137	45	25	295
1 1/4"	92	68.5	93	169	52	29	343
1 1/2"	110	79	96	179	52	29	356
2"	110	79	102	179	52	29	362
2 1/2"	180	186	130	377	61	35	603
3"	188	186	130	377	61	35	603
4"	202	186	130	377	61	35	603

Produkt:

Vandfilter med hus i varmpresset messing P-OT 58.
 Filterindsats i rustfrit stål væv AISI 304. Udskifteligt.
 O-ringe i NBR elastomer nitril ASTMD 1448.
 Vand-/væsketemperatur max. 100 °C.
 Arbejdstryk max 10 bar.
 Filterfinhed: 100 mikron (1 mikron = 0,001 mm).
 Leveres i råforkromet udførelse: 1/2" - 4"

Anvendelse:

Til brug i installationer, hvor der er problemer med urenheder i vandet. Opsamler rustpartikler, jern, sand og andre snavspartikler i trådvævet. Velegnet til installation i varme- og sanitære systemer for beskyttelse af vandrør, ventiler, pumper m.v.

Via kuglehanen kan udslamning løbende foretages.

Udslamningshanen skal monteres ved et afløb.
 Der må ikke monteres en slange på udløbshanen.

Filtret skal jævnligt udslammes min. 1 gang pr. måned.
 Indsatsen kan udtages og rengøres efter behov.

Produktprogram:

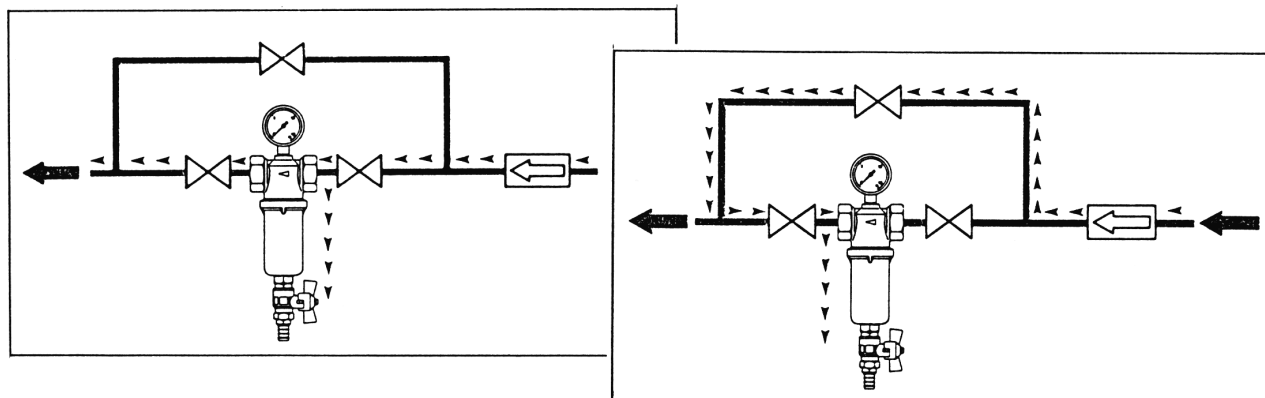
Produktprogram:	Best.nr:	VVS-Nr:	Indsats 100 my:
Self Clean vandfilter 1/2" indv.rg.	126.04	39 8969.004	1171.023
Self Clean vandfilter 3/4" indv.rg.	126.05	39 8969.006	1172.023
Self Clean vandfilter 1" indv.rg.	126.06	39 8969.008	1173.023
Self Clean vandfilter 1 1/4" indv.rg.	126.07	39 8969.010	1200.023
Self Clean vandfilter 1 1/2" indv.rg.	126.08	39 8969.011	1201.023
Self Clean vandfilter 2" indv.rg.	126.09	39 8969.012	1201.024
Self Clean vandfilter 2 1/2" indv.rg.	126.10	39 8969.013	
Self Clean vandfilter 3" indv.rg.	126.11	39 8969.014	
Self Clean vandfilter 4" indv.rg.	126.13	39 8969.016	

Kapacitet:

Filter	1/2"	3/4"	1"	1 1/4"	1 1/2"	2"	2 1/2"	3"	4"
Kapacitet m ³ /t	1,5	2,3	4,3	7,1	10,7	12,8	25	36	54
Tryktab i bar	0,2	0,2	0,2	0,2	0,2	0,2	0,2	0,2	0,2

Installation:

Med henblik på at kunne foretage en effektiv udskylning/rensning af filtret anbefales at installationen udføres med "by-pass", som vist nedenfor - returskylning også vist.



Kvalitetstest:

Hvert filter afprøves før pakning/afsendelse.

Garanti:

Der ydes 12 måneders garanti fra installationsdato for materiale- og produktionsfejl.

Teknisk support:

Kontakt vor tekniske afdeling for spørgsmål om anvendelse, installation, drift og dimensionering.

Installation:

Foran filtret skal monteres afspærringsventil og kontraventil og efter filtret en afspærringsventil.

Tryk:

Arbejdstryk fra 0-16 bar.